

קולט אדים מדריך למשתמש

דגם LV-O-238 Retro



קראו מדריך זה טרם ביצוע משימה מכל סוג שהוא!

תוכן עניינים

| | |
|----|-----------------------------------|
| 3 | 1. כניסה |
| 4 | 2. איור טכני |
| 5 | 3. אזהרות ואמצעי זהירות בטיחותיים |
| 7 | 3.1 סכנה קטלנית, סכנה להרעלה |
| 11 | 4. שימוש עם וללא מסנן פחם |
| 11 | 4.1 החלפת מסנן פחם |
| 12 | 4.2 החלפת מסנן פחם |
| 13 | 5. ניקיון ותחזוקה מונעת |
| 13 | 5.1 שטיפה במדיח כלים |
| 14 | 5.2 שטיפה ידנית |
| 15 | 6. מיקום המכשיר |
| 15 | 6.1 התקנה ופתיחת אריזה של המכשיר |
| 16 | 6.2 המלצות לחיסכון בחשמל |
| 17 | 7. תכולת המארז |
| 18 | 8. סקירת קולט האדים |
| 19 | 9. הרכבת המוצר |
| 19 | 9.1 תרשים התקנה ורכיבים |
| 20 | 9.2 התקנת יציאת אוויר |
| 21 | 9.3 הרכבה של יריעות מתכת הארובה |
| 22 | 10. השימוש במוצר |
| 23 | 11. החלפת המנורות |
| 23 | 11.1 החלפת תקע מנורה |
| 23 | 11.2 החלפת מנורת הלוגן |
| 25 | 12. שירות מוסמך |
| 26 | 12.1 טבלת נתונים טכניים |
| 27 | הוראות בטיחות כלליות למכשירי חשמל |

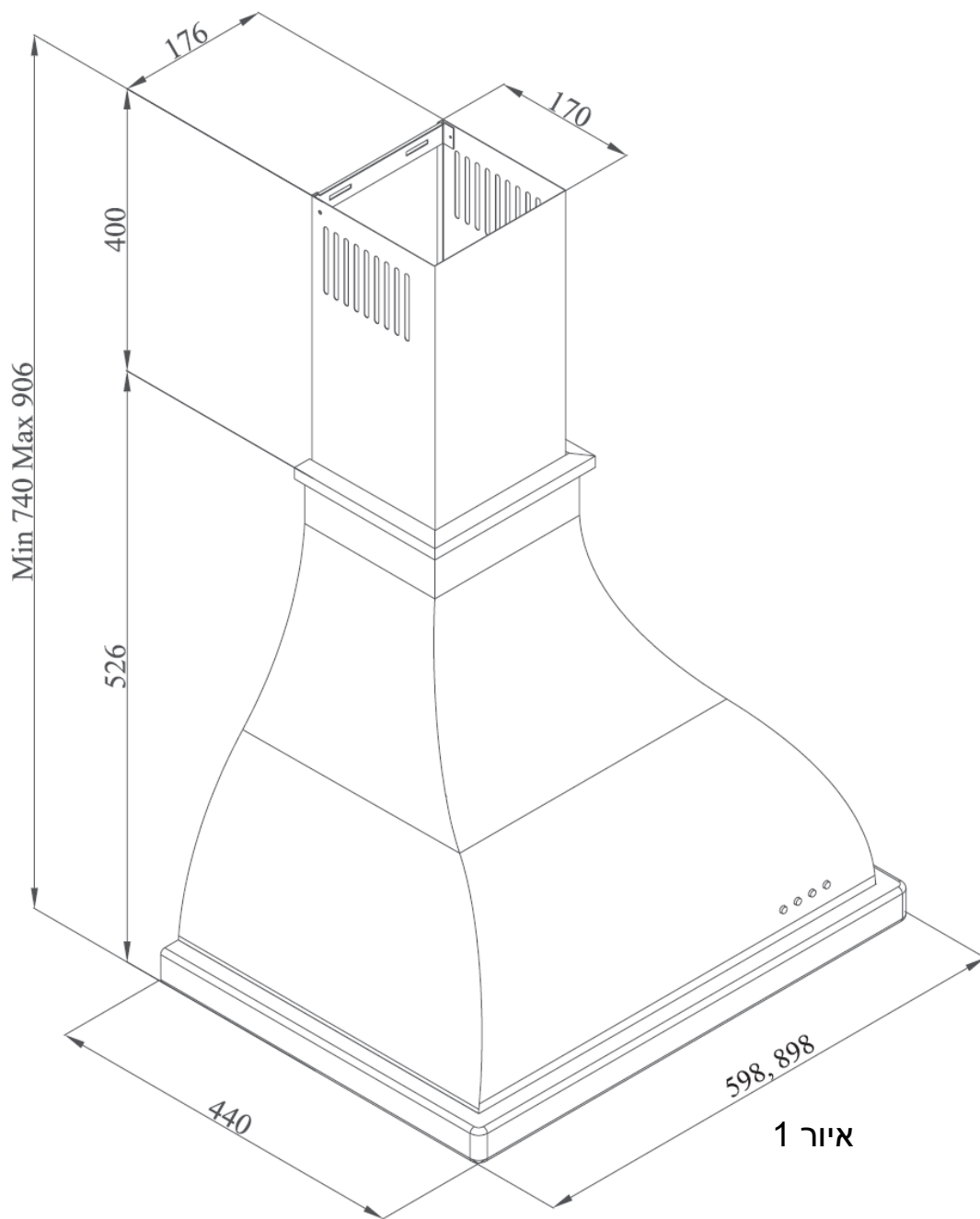
1. כניסה

מדריך הפעלה ושימוש זה ומידע הבטיחות כוללים את כל המידע הנחוץ להרכבה בטוחה כמו גם לשימוש בטוח ללא כל תקלה או פגם.

- קראו בבקשה את כל ההנחיות ומידע הבטיחות לפני שימוש במוצר.
- שמרו על מדריך השימוש במקום ראוי לשימוש עתידי בעת הצורך.
- אם תעבירו את המוצר לאדם אחר, הקפידו למסור יחד אתו את הוראות הפעלה ומידע הבטיחות.
- התעלמות ממדריך הפעלה ושימוש זה עשוי להוביל לפגיעות חמורות ולפגמים במכשיר.
- יש לזכור תמיד כי היצרן לא יהיה אחראי לפגמים שיגרמו בגלל שימוש הנוגד את הוראות השימוש.

התמונות בהוראות הפעלה אלו מכוונות לתיאור פיזי של הפעולה במוצר. בתמונות אלו רק דגם אחד של המוצר מוצג. אולם, כל ההוראות או התרשימים מייצגים גם דגמים אחרים.

2. איור טכני



3. אזהרה ואמצעי זהירות בטיחותיים

- מכשיר זה מותר לשימוש על ידי ילדים מגיל 8 ומעלה, על ידי אנשים הסובלים מקלות גופנית, תחושתית או שכלית או על ידי אנשים חסרי ניסיון וידע בכל הנוגע למכשיר בתנאי וסופקה להם השגחה או הדרכה לשימוש בטוח במכשיר ובמידה והם מבינים את הסכנות המעורבות בכך.
- לילדים חל איסור להתעסק עם המכשיר. פעולות ניקיון ותחזוקה של המשתמש לא יבוצעו על ידי ילדים אלא אם כן הם נמצאים תחת השגחה.
- מוצר זה נועד לשימוש ביתי בלבד.
- מתח השימוש של המוצר שלכם הינו 220-240 וולט 50~60 הרץ.
- כבל החשמל של המוצר שלכם מותקן עם תקע הארקה. את כבל החשמל הזה יש לחבר לשקע חשמל מוארק.
- את החיווט החשמלי הכולל יש להתקין על ידי חשמלאי מוסמך.
- התקנת המוצר על ידי אנשים לא מוסמכים עלולה לגרום לאיכות ביצועים ירודה, נזק למוצר ולתאונות.
- אין לחשוף את כבל ההזנה של המכשיר ללחץ או לריסוק בזמן הרכבה. אין למקם את כבל ההזנה בקרבת תנור בישול. במקרים כאלה, הדבר עשוי לגרום להמסה שלו וכתוצאה מכך להתלקחות.
- אין לחבר את המכשיר למקור חשמל טרם ההתקנה.
- וודאו כי מיקום ההתקנה מאפשר למשתמש לנתק בקלות את כבל החשמל משקע החשמל במקרה של סכנה.
- אין לגעת במנורות המוצר שלכם בזמן שהן פועלות למשך פרק זמן ארוך. המנורות עשויות לשרוף את היד שלכם בשל החום שלהן.
- קולטי אדים למטבח מיוצרים לשימוש ביתי בסביבת בישול רגילה. קיימת סכנה לתקלה במקרים של שימוש מסוג אחר, ובמקרה כזה האחריות על המוצר תבוטל.
- היענו לחוקים ולהנחיות בכל הנוגע לפליטת אוויר יוצא, בהתאם לנקוב על ידי הסמכויות הרלוונטיות. (אזהרה זו אינה חלה על שימוש ללא ארובה).
- אין לבשל מאכלים דליקים (מתלקחים) תחת מכשיר זה.
- הפעילו את המוצר שלכם לאחר הנחת סיר, מחבת וכו' על הכיריים. אחרת טמפרטורה גבוהה עשויה לגרום לעיוות של חלקי המוצר.
- כבו את מבער תנור הבישול (כיריים) טרם הוצאת הסיר, המחבת וכו' מהכיריים.
- אין להשאיר שמן רותח על הכיריים. סירים המכילים שמן רותח עשויים להתלקח בעצמם.
- כיוון ששמנים עלולים להתלקח כאשר אתם מבשלים מאכלים מטוגנים במיוחד, היזהרו בעת השימוש ליד וילונות ומפות שולחן.
- וודאו החלפת מסננים בזמן. מסננים שאינם מוחלפים בזמן מהווים גורם סכנה להתלקחות בשל שאריות השומן המצטברות על גביהם.
- אין לעשות שימוש בחומרי סינון שאינם עמידים לאש במקום במסנן.
- אין להפעיל את המוצר שלכם ללא מסנן, ואין להוציא את המסננים בזמן שהמוצר פועל.
- במקרה של התלקחות מכל סיבה שהיא, כבו את קולט האדים וכל מכשיר בישול אחר. (נתקו את תקע החשמל של המכשיר משקע החשמל הראשי).

- במידה ואינכם מבצעים ניקיון תקופתי של המוצר שלכם בזמן, הדבר עלול לגרום לסכנת התלקחות.
- כבו את המכשיר טרם ביצוע פעולת תחזוקה מכל סוג שהוא. (נתקו את המכשיר ממקור החשמל או כבו את המתג הראשי).
- כאשר קולט אדים של כיריים חשמליים ומכשירים מוזנים באנרגיות אחרות פרט לחשמל שפועל במקביל, הלחץ השלילי בתוך החדר חייב להיות מעל Pa (4 X 10 בר).
- מכשירים להבערת שמן בגז או בדלק, כגון תנורי חימום בחדרים, החולקים את אותה סביבה עם המוצר שלכם, חייבים להיות מבודדים לחלוטין מצינור הפליטה של מוצר זה או שעליהם להיות הרמטיים.
- כאשר אתם מבצעים חיבור של ארובה למוצר שלכם, השתמשו בצינורות בקוטר של 150 מ"מ או 120 מ"מ. אורך חיבור הצינור כמו גם מספר המרפקים חייבים להיות מינימליים ככל האפשר.
- לילדים חל איסור לשחק עם המכשיר.
- למען הבטיחות שלכם, השתמשו בנתיך "MAX 6 A" במערכת הארובה.
- מכיוון שחומרי האריזה עלולים להיות מסוכנים, הרחיקו אותם מילדים.
- במידה וכבל ההזנה פגום, יש להחליפו על ידי היצרן שלו או על ידי מרכז שירות טכני מוסמך או כל צוות אנשים אחר המוסמך לכך באותה דרגה, וזאת על מנת למנוע מצב מסוכן מכל סוג שהוא.
- במקרה של הצטברות שרף, כבו את קולט האדים מעל הכיריים ואת מכשירי הבישול וכסו את הלהב. לעולם אין לעשות שימוש במים לכיבוי האש.
- בזמן שמכשירי בישול פועלים, החלקים הנגישים שלהם עלולים להיות חמים.
- מכשיר זה אינו מיועד לשימוש על ידי אנשים הסובלים מקלויות גופניות, תחושתיות ושכליות (לרבות ילדים) או על ידי אנשים חסרי ניסיון וידע בכל הנוגע לשימוש במכשיר, אלא אם כן הושמה עליהם השגחה מצד אדם האחראי לבטיחותם ולבטיחות המכשיר.
- לאחר התקנת קולט האדים, המרחק המינימלי בין המוצר לבין הכיריים החשמליים חייב להיות 65 ס"מ: ו-75 ס"מ בינו לבין תנורי גז או תנורי בישול מכל סוג שהוא המבעירים סוגים אחרים של דלק.
- פתח היציאה של קולט האדים לא יהיה מחובר לצינורות אוויר, שם קיימת סכנה לפליטת סוגי עשן אחרים.
- עליכם להיזהר בעת השימוש במכשיר בספונטניות עם מכשירים אחרים (למשל, גז, דלקי דיזל, פחם, עץ וכו', תנורי בעירה, תנורים במקלחת), העושים שימוש באותו אוויר באותה סביבה. יש לשים לב בעת השימוש בהם במקביל. זאת כיוון שקולט האדים עלול להשפיע לרעה על הבעירה, בעקבות פליטתו לאוויר הסובב.
- אזהרה זו אינה חלה על שימושים ללא ארובה.
- במקרים בהם כיריים חשמליים נמצאים בשימוש במקביל עם מכשירים העושים שימוש בגז או בסוגים אחרים של דלק, חייב להיות אוורור מספיק טוב בחדר (עשוי שלא לחול על מכשירים הפולטים את האוויר חזרה לתוך החדר).

3.1 סכנה קטלנית, סכנה להרעלה



סכנה!

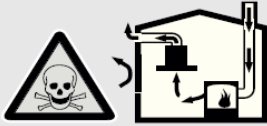
אזהרה – סכנה לחנק

חומרי האריזה מסוכנים לילדים. לעולם אין להתיר לילדים לשחק עם חומרי האריזה.



אזהרה – סכנת מוות

קיימת סכנת חיים וסכנה של הרעלה בעקבות גזי בעירה הנספגים מחדש. במהלך השימוש במפלט האוויר, אלא אם כן מסופקת כמות גדולה מספיק של אוויר, אין לעשות שימוש במכשיר במקביל עם מכשירים הפולטים גזים רעילים דרך הארובה כגון מאוררי תנורי חימום, תנורי חימום המופעלים באמצעות גז, נפט, או פחם, תנורי חימום לאמבטיה, תנורי חימום למים וכו' איור 2.



איור 2: סכנה להרעלה



איור 3

מוצרים מאוררים (למשל: תנורי חימום על גז, נפט, עץ או פחם, תנורי חימום למקלחת, תנורי חימום למים) קולטים אוויר בעירה ממיקום ההתקנה, ופורקים את הגז המיותר דרך מערכת הגז העודף (למשל: ארובה). כאשר קולט האדים של הכיריים פועל, הוא סופג אוויר מהמטבח ומחדרים סמוכים. במידה ולא מסופקת כניסת אוויר מספיק טובה, נוצרת פעולת שאיבה. במקרים כאלה, הגזים הרעילים נספגים מהארובה ומערוץ הגז העודף ונלקחים שוב לתוך הדלת. (איור 2).

- לכן, יש להבטיח תמיד חדירת כמות מספיק גדולה של אוויר נקי. (איור 3)



אזהרה!

סכנה להתקלחות!

- שאריות השמן שבמסנן השמן עשויות להתלקח. **נקו את מסנן השמן פעם ב-3 חודשים לכל הפחות.** לעולם אין להפעיל את המכשיר ללא מסנן שמן.
- שאריות השמן שבמסנן השמן עשויות להתלקח. לעולם אין לעבוד עם להבת אש פתוחה (למשל: נוזל אלכוהולי) בקרבת המכשיר. מותר להתקין את המכשיר בקרבת תנור חימום המופעל באמצעות דלת מוצק (למשל: עץ או פחם) רק במידה שהוא כולל מכסה שאינו ניתן להסרה. אין לגרום לפיזור של גצים.
- שמנים ושומנים חמים מלקחים בקלות. לעולם אין להשאיר שמנים ושומנים חמים ללא השגחה. לעולם אין לנסות לכבות את האש בעזרת מים. כבו את הכיריים. כבו את הלהבות בזהירות בעזרת מכסה, שמיכת אש או חומר דומה אחר.
- כיריים המופעלים בגז שלא מונח עליהם סיר בישול יוצרים חום גבוה בזמן הפעלה. מכשיר אוורור הממוקם מעל הכיריים עלול להיפגם או להישרף מסיבה זו. הפעילו את כיריים הגז רק כאשר יש עליהם סיר בישול.
- הפעלת מספר רב של כיריים גז במקביל מייצרת חום גבוה. מכשיר אוורור הממוקם מעל הכיריים עלול להיפגם או להישרף מסיבה זו. לעולם אין להפעיל שני מכשירי כיריים במשך יותר מ-15 דקות על להבה גבוהה. למבער גדול מעל 5 קילו וואט (Wok) יש הספק של שני כיריים גז.



אזהרה!

סכנת התחשמלות!

- מכשיר תקול עשוי לגרום להתחשמלות. לעולם אין להפעיל מכשיר תקול. הוציאו את תקע החשמל משקע החשמל וכבו את המפסק החשמלי. צרו קשר עם מרכז שירות הלקוחות.
- תיקונים לא מתאימים מהווים סכנה. תיקונים והחלפה של כבלי חשמליים פגומים יבוצעו על ידי טכנאים ממרכזי שירות לקוחות שהוכשרו על ידינו בלבד. במידה והמכשיר תקול הוציאו את תקע החשמל משקע החשמל וכבו את המפסק החשמלי. צרו קשר עם מרכז שירות הלקוחות.
- מים הנוזלים לתוך המכשיר עשויים לגרום להתחשמלות. אין לעשות שימוש בשואב אבק עם לחץ גבוה או המופעלים באמצעות אדים.

סכנה!



סכנה לפגיעה גופנית!

- בזמן התקנה, קיימת סכנה לפגיעה גופנית בשל הקצוות החדים. השתמשו בכפפות הגנה במהלך ההתקנה של המכשיר.
- בשל סכנה להפלת המכשיר, הרכבת כל בורגי הבטיחות וכל מכסי הבטיחות חייבת להתבצע כמצוין במדריך למשתמש זה.
- חפצים הממוקמים על המכשיר עשויים ליפול. אין להניח חפצים מכל סוג שהוא על גבי המכשיר.
- נוריות חיווי LED מאוד בהירות ועשויות לפגוע בעיניים (קבוצת סיכון 1). אין להביט ישירות לכיוון נוריות חיווי ה-LED הפועלות למשך יותר מ-100 שניות.

אזהרה!



סכנה לכוויות, סכנה להתחשמלות!

- תנו למכשיר להתקרר טרם ביצוע פעולת ניקיון או תחזוקה. כבו את הנתיך או הוציאו את תקע החשמל משקע החשמל.
- קיימת סכנה לנזק בשל חדירה של לחות לתוך הרכיבים האלקטרוניים. אין לנקות את רכיבי הבקרה בעזרת מטלית רטובה.
- המשטח עלול להיפגם בשל תהליך ניקיון שגוי. נקו את המשטחים העשויים פלדת אלחלד רק בכיוון הבעירה שלהם. אין לעשות שימוש בתכשיר ניקוי לניקוי פלדת אלחלד לשכם ניקוי רכיבי הבקרה.
- המשטח עלול להיפגם כתוצאה משימוש בתכשירי ניקוי אגרסיביים ושוחקים. לעולם אין לעשות שימוש בתכשירי ניקוי אגרסיביים ושוחקים.

אזהרה!



סכנות להתלקחות ולפגיעה גופנית!

- במקרה של תיקון שאינו מבוצע בהתאם לחוקים או בהתאם לדרישה, כבו את הנתיך או נתקו את כבל ההזנה של המכשיר החשמלי שלכם. התיקונים יבוצעו על ידי מרכז שירות טכני מוסמך או מומחים מוסמכים בלבד.

שימו לב



- במידה והמכשיר תקול או יש בו פגמים, כבו את הנתיך או נתקו את כבל ההזנה של המכשיר שלכם וצרו קשר עם מרכז השירות המוסמך.

שימו לב!



במידה וכבל ההזנה פגום, יש להחליפו על ידי היצרן שלו או על ידי מרכז שירות טכני מוסמך או כל צוות עובדים מוסמך אחר באותה דרגה, וזאת על מנת למנוע היווצרות של מצבים מסוכנים.

שימו לב!



במקרה של תקלה בנורות המכשיר, כבו את הפסק ונתקו את תקע החשמל של המכשיר משקע החשמל. החליפו את הנורות הפגומים מיד (תנו לנורות להתקרר קודם), וזאת על מנת להגן על הנורות הנותרות מפני עומס יתר.

זהירות!



רכיבים נגישים עשויים להתחמם כאשר נעשה בהם שימוש עם מכשירי בישול.

סכנה!



צינור לפליטת אוויר של מכשיר זה לא צריך להיות מחובר בארובה בה נעשה שימוש לפריקת העשן המיוצר על ידי מכשירים העושים שימוש בגז או בסוגי דלק אחרים.

סיבות לגרימת נזק

זהירות!



סכנה לנזק בשל קורוזיה. הפעילו את המכשיר תמיד למניעת היווצרות של עיבוי בזמן בישול. עיבויים עשויים לגרום לנזק של קורוזיה. החליפו את המנורה התקולה מיד וזאת על מנת למנוע עומס יתר על מנורות אחרות. חדירת לחות בחלקים אלקטרוניים מהווה סכנה לגרימת נזק. לעולם אין לנקות את רכיבי הבקרה במטלית רטובה. המשטח עלול להיפגם בשל תהליך ניקיון שגוי. נקו משטחי פלדת אלחלד בכיוון ההברשה בלבד. אין לעשות שימוש בתכשיר ניקוי לניקוי פלדת אלחלד לניקוי רכיבי הבקרה. המשטח עלול להיפגם בשל תכשירי ניקוי אגרסיביים ושורטים. לעולם אין לעשות שימוש בתכשירי ניקוי אגרסיביים ושורטים. קיימת סכנה לנזק בשל זרימה חוזרת של נוזל מעובה. התקינו את תעלת יציאת האוויר עם שיפוע קל כלפי מטה (שיפוע של 1°) מהמכשיר.

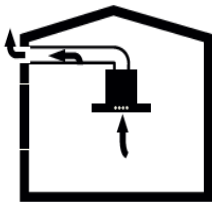
1. שימוש עם ובלי מסנן פחם



באפשרותכם לעשות שימוש במכשיר זה במצב של פליטת אוויר ובמצב של אוויר מאוורר.

מצב של פליטת אוויר

האוויר הנספג מתנקה באמצעות מסנני השמן, ומשתחרר דרך מערכת הצנרת. (איור 4)



איור 4: פתח יציאת אוויר ללא מסנן פחם



שימו לב!

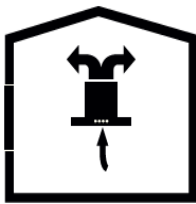
אוויר שנפלט החוצה לא יועבר לארובת עשן או לארובת גז פסולת פעילות: או לארובה שנועדה לאוורר את המקומות, שם מותקנים מקורות החום.

- במידה ואתם רוצים להעביר אוויר נפלא לארובת עשן או גז פסולת לא פעילה, עליכם להשיג אישור ממנקה ארובות מוסמך.
- במידה ואוויר הפליטה נפלט דרך הקיר החיצוני, יש לעשות שימוש בכספת קיר טלסקופית.

מצב של אוויר מאוורר



אוויר נספג מנוקה באמצעות מסנני גריז ומסנן פחם פעיל ולאחר מכן מועבר חזרה למטבח. (איור 5)



איור 5: סירקולציה של האוויר בעזרת מסנן פחם.



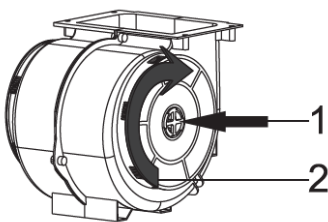
עליכם להתקין מסנן פחם פעיל וזאת על מנת ללכוד חומרים, הגורמים לריח מסריח באוויר המופץ בסביבה. היועצו עם הספק המורשה שלכם על מנת להכיר את ההזדמנויות השונות הזמינות על מנת לאפשר למכשיר לתפקד במצב של אוויר מופץ. באפשרותכם לרכוש את האבזרים הנדרשים עבור תהליך זה מחנויות רלוונטיות, ממרכז שירות טכני מורשה או ממרכז מכירות מקוון.

החלפת מסנן פחם

בנסיבות בהן לא קיימת ארובה, יש לעשות שימוש במסנן פחם פעיל על מנת לשלוח חזרה את האוויר שבפנים באמצעות סינון חוזר. מסנן פחם פעיל יש להשיג ממרכז השירות או מהספק שלכם. נתקו את המכשיר ממקור החשמל טרם החלפת מסנן הפחם שלכם. כיוון שבמסנן הפחם נעשה שימוש במטבחים ללא פתח יציאת ארובה, יש להחליפו במסנן חדש בכל 3 עד 5 חודשים בכפוף לשימוש בו. לעולם אין לשטוף את מסנן הפחם. בכל מקרה יש לחבר את מסנני השמן למוצר ללא קשר לשימוש במסנן הפחם או לא. אין לעשות שימוש במוצר ללא מסנן שמן.

4.2 החלפת מסנן פחם

מסנן פחם



איור 6: מסנן פחם

- המכשיר שרכשתם מתאים לשימוש עם מסנן פחם
1. מקמו את מסנן הפחם בתוך המעטפת שלו. איור 6.
 2. סובבו את מסנן הפחם בכיוון השעון ווודאו כי הוא יושב במקומו עד הסוף. איור 6.



במידה והוא אינו יושב במקומו עד הסוף, מסנן הפחם עלול ליפול ולגרום נזק למוצר שלכם.



סכנה!

לעולם אין לשטוף את מסנני הפחם. הרחיקו מסנני פחם מהישג ידם של ילדים.

2. ניקיון ותחזוקה מונעת

זהירות!



ניקיון ותחזוקה של המכשיר על ידי המשתמש לא יבוצעו על ידי ילדים ללא השגחה.

- המשטח עלול להיפגם בשל שימוש בתכשירי ניקוי אגרסיביים ושוחקים. לעולם אין לעשות שימוש בתכשירי ניקוי אגרסיביים ושוחקים. ספקו את חומרי הניקיון וההגנה שלכם אשר מתאימים לשימוש עם המכשיר שלכם ממרכז שירות טכני מוסמך. משטח המכשיר ויחידות הבקרה רגישים לשריטות.
- נקו את המשטחים במטלית רכה ולחה, נוזל לשטיפת כלים או תכשיר עדין לניקוי זכוכית. רכנו את הלכלוך היבש והדביק בעזרת מטלית לחה. אין לקרצף!
- לא מתאים לעשות שימוש במטליות או בספוגיות יבשות שעשויות לשרוט, חומרים שמצריכים שפשוף ותכשירי ניקוי אגרסיביים אחרים המכילים חול, סודה, חומצה או כלור.
- נקו את משטחי פלדת האלחלד בכיוון הברשה שלהם בלבד.
- אין לעשות שימוש בתכשירי ניקוי המיועדים לפלדת אלחלד ובמטליות רטובות לניקוי יחידות הבקרה. ניקוי מסנני שמן מתכתיים. מסנני שמן מתכתיים משומשים מחזיקים את החלקיקים השומניים בתוך הלחות והאדים המיוצרים בתוך המטבח. נקו את מסנני השומן המתכתיים בכל שלושה חודשים לערך, בתנאי שימוש רגילים (1 עד שעתיים ביום).
- אין לעשות שימוש בתכשירי ניקוי אפקטיביים, חומציים או אלקליניים באופן מוגזם.
- לניקוי מסנני השמן המתכתיים, נקו באותה מידה את חלקי האחיזה של מסנני השמן המתכתיים שבמכשיר בעזרת מטלית לחה.
- באפשרותכם לנקות את מסנני השומן המתכתיים בתוך מדיח כלים או בשטיפה ידנית.
- אין לשים תכשירי ניקוי מרססים ישירות על המוצר.
- אין להשאיר פריטי קישוט מתלקחים ו/או כבדים על המוצר.

5.1 שטיפה במדיח הכלים

- במקרה של שטיפה במדיח הכלים, הדבר עשוי לגרום לשינוי קל בצבע. אין לכך כל השפעה על תפקודו של מסנן השמן המתכתי.
- אין לנקות מסנני מתכת מלוכלכים מדי ביחד עם כלי מטבח אחרים בתוך מדיח הכלים.
 - הכניסו את מסנני השמן המתכתיים בצורה רופפת וחופשיה לתוך מדיח הכלים. את מסנני השמן המתכתיים יש לשים במדיח הכלים מבלי שייתקעו.

5.2 שטיפה ידנית



במקרים של לכלוכים עקשניים, באפשרותכם לעשות שימוש בתמיסת שמן מיוחדת. באפשרותכם לרכוש תכשיר מהסוג הזה ממרכז מכירות מורשה.

- רכבו את מסנני השמן המתכתיים במים חמים עם נוזל לשטיפת כלים.
- השתמשו במברשת לניקוי והמתינו עד שהנוזל שבמסנני השמן המתכתיים נוזל החוצה עד הסוף.
- שטפו את המסננים ביסודיות לאחר הניקוי.

6. מיקום המכשיר



איור 7: התקנת היישום

לאחר השלמת התקנת קולט האדים, המרחק המינימלי חייב להיות 65 ס"מ בין המוצר לבין כל סוג של כיריים חשמליים: ו- 75 ס"מ בינו לבין כל סוג של תנור גז או כיריים גז המבעיר סוגי דלק אחרים (איור 7).

6.1 התקנה ופתיחת אריזה של המכשיר

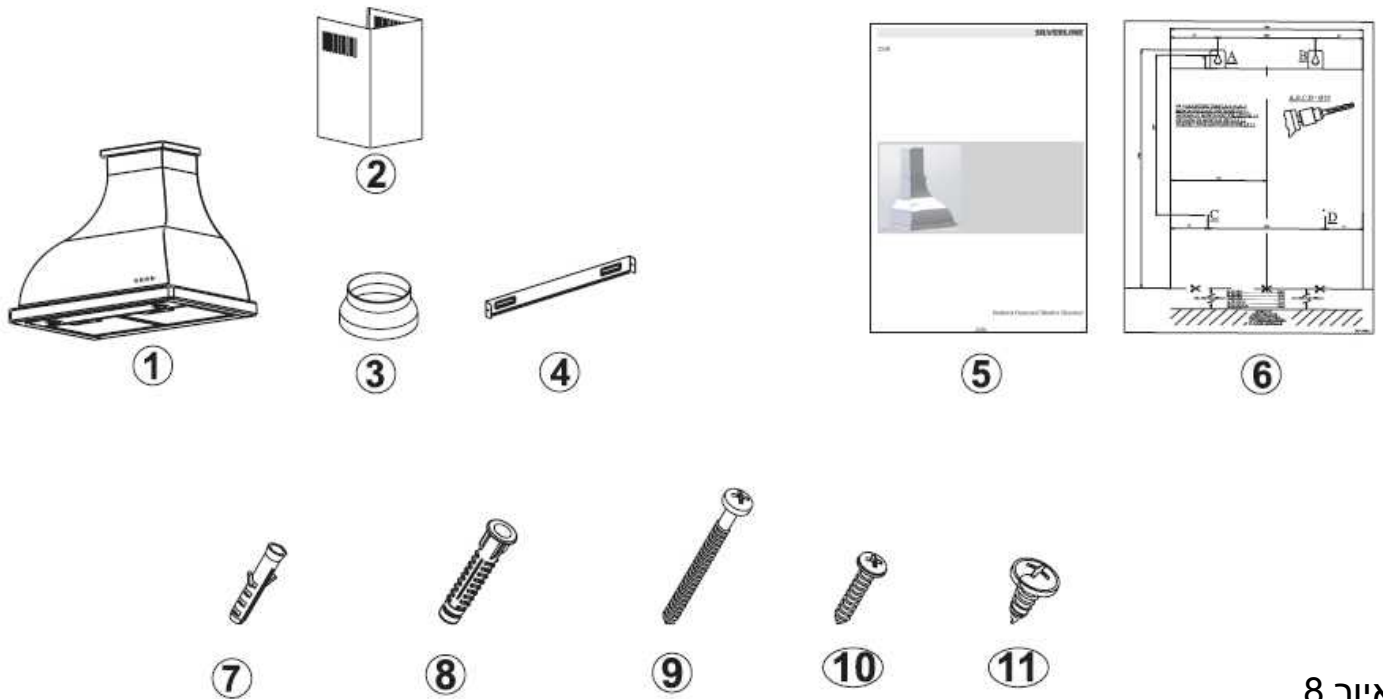
- בדקו כי המכשיר שלכם אינו מעוות.
- דווחו על סוגיות הובלה באופן מידי לידי מפעיל ההובלה.
- כל תקלה בה תתקלו חייבת להיות מדווחת גם לספק.
- אין לאפשר לילדים לשחק עם חומרי האריזה!

המלצות לחיסכון בחשמל

6.2 המלצות לחיסכון באנרגיה

- החליפו מסננים פחם באופן סדיר.
- נקו באופן סדיר את מסנני האלומיניום שלכם. מכיוון שמסננים מלוכלכים יחסמו מעבר של אוויר, יתכן ותצטרכו להשתמש במכשיר במהירות גבוהה יותר.
- השתמשו במוצר שלכם בהתאם למהירויות הרגילות שלו.
- שימוש במכשיר במהירות גבוהה יותר יגרום לעלייה בצריכת החשמל.

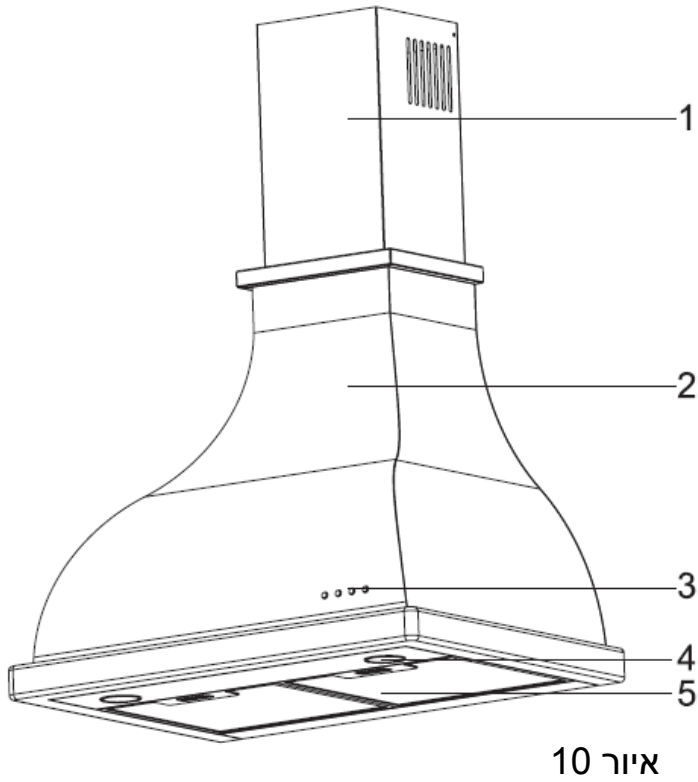
7. תכולת המארז



איור 8

1. מוצר
2. ארובת יריעות מתכת
3. מתאם ארובת פלסטיק \emptyset 120/150 מ"מ
4. לוחית לחיבור ארובה
5. מדריך למשתמש
6. תבנית התקנה
7. 2 יח' דיבל פלסטיק \emptyset 6 מ"מ
8. 4 יח' דיבל פלסטיק \emptyset 10 מ"מ
9. בורג הרכבה לקיר 4 יח' 60 X 5.5
10. 2 יח' בורג לוחית חיבור ארובה 22 X 3.9
11. 2 יח' בורג לוחית חיבור ארובה 9.5 X 3.5

3. סקירת קולט האדים



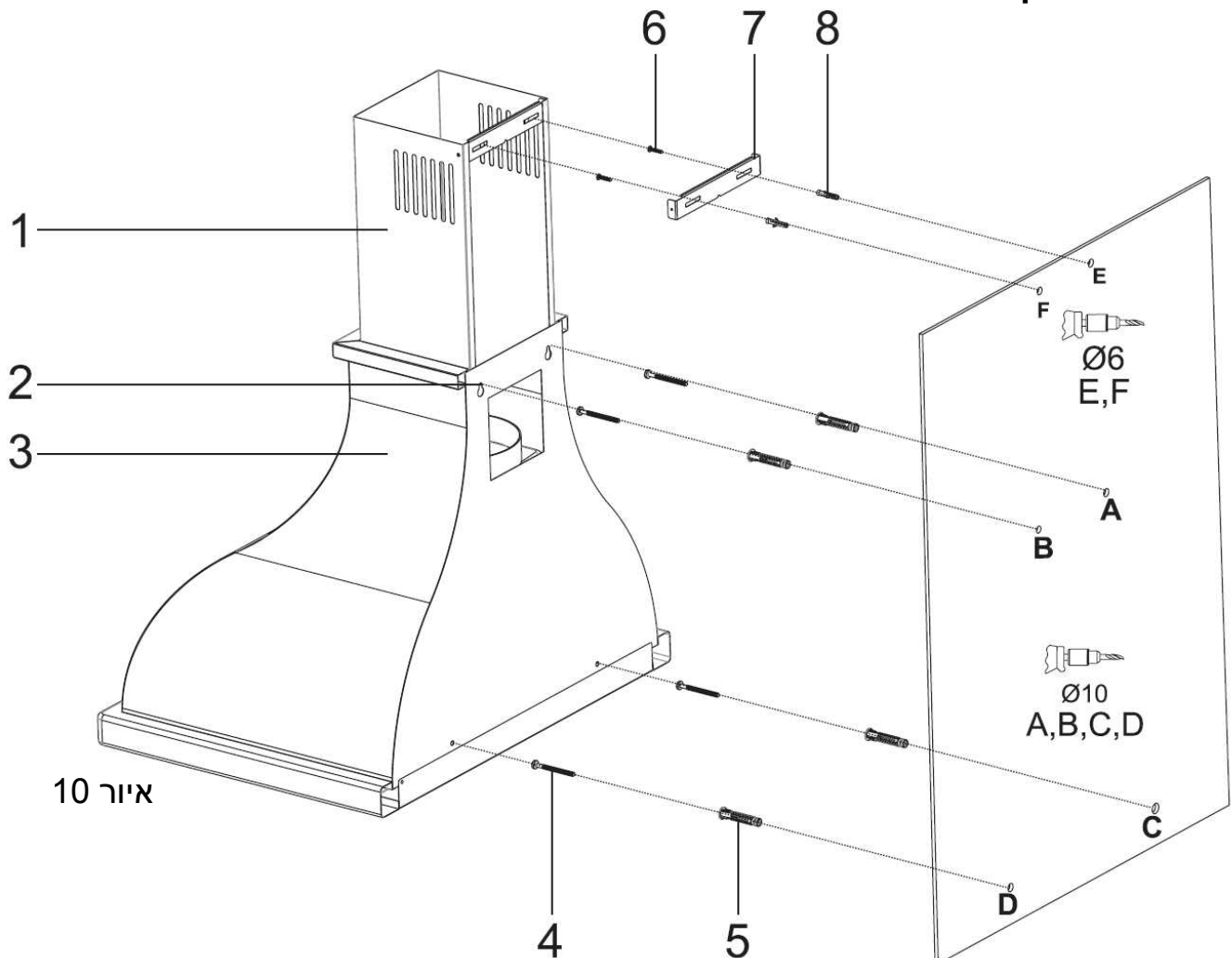
1. ארובת יריעות מתכת
2. גוף המכשיר
3. לוח בקרה
4. תאורת קולט האדים
5. מסנן אלומיניום

הרכבת המוצר

תרשים התקנה ורכיבים

9. הרכבת המוצר

9.1 תרשים התקנה ורכיבים



1. ארובה מגיליון מתכת
2. לוחית לתליית מוצר
3. גוף המוצר
4. ארבעה בורגי הרכבה לקיר 60 X 5.5
5. 4 פינים מפלסטיק 10 מ"מ Ø
6. שני ברגים ללוחית חיבור הארובה 22 X 3.9
7. 2 פינים מפלסטיק 6 מ"מ Ø

1. הרכיבו את כיסוי הכיריים בעזרת תרשים ההרכבה.
2. קבעו את תבנית ההרכבה לקיר, בגובה המצוין (ראו את המרחק המינימלי והמקסימלי שנועדו לשימוש על דלפק, בתבנית ההרכבה). קדחו חורים A, B, C ו-D (איור 10)
3. הכניסו פקקי קיר בגודל 10 מ"מ Ø לתוך החורים שנקדחו A, B, C ו-D והבריגו את הברגים בנקודות A, B, C ו-D בדרך שתשאיר מרווח של 5 מ"מ בין ראש הבורג לבין הקיר (איור 10).

הרכבת המוצר

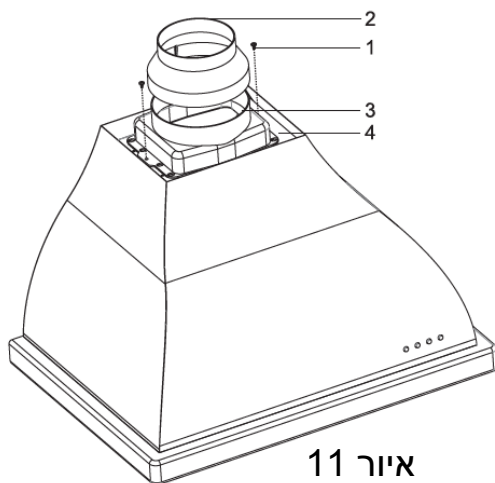
התקנה של פתח ליציאת אוויר

4. תלו אותו על הקיר בעזרת לוחית התלייה של מכסה הכיריים. חזקו את בורגי הקיבוע B + A לקיר.
5. קבעו את המכסה שלכם עד הסוף מנקודות C ו-D.

9.2 התקנת פתח ליציאת אוויר



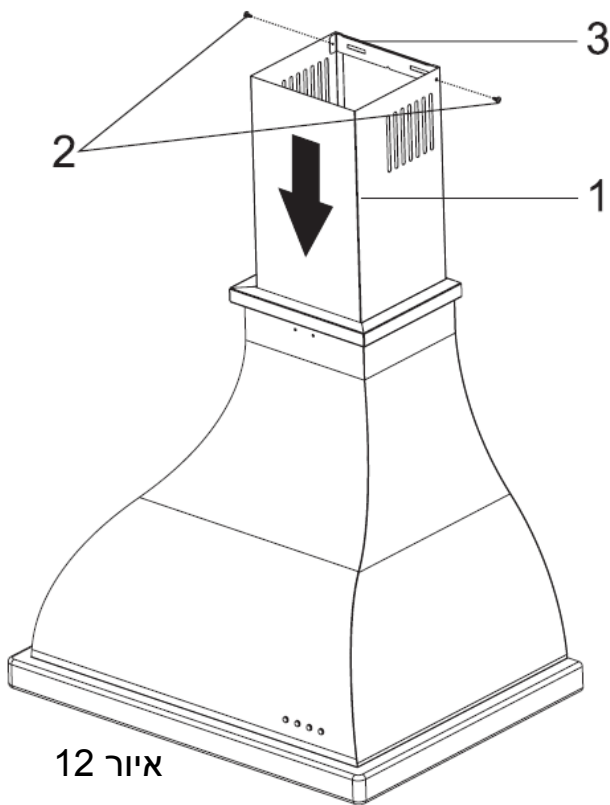
החלק הזה נועד עבור דגמים שאינם כוללים פתח ארוכה לפליטה עצמית.



1. מתאם ארוכה 150/120 מ"מ \emptyset (אופציונלי).
2. שני ברגים 9.5 X 3.5
3. ארובת פלסטיק 120/150 מ"מ \emptyset (עבור דגמים שאינם כוללים פתח ארוכה לפליטה עצמית)
4. גוף המוצר

1. הרכיבו את ארובת הפלסטיק לגוף המוצר בעזרת שני ברגים 9.5 X 3.5 (איור 11).
2. במידת הצורך, חברו את מתאם הארוכה 150/120 מ"מ \emptyset לארובת הפלסטיק ודחפו אותו עד הסוף (איור 11).
3. התקינו את חיבורי האוויר של המוצר.

9.3 הרכבה של ארובות עשויות מגיליון מתכת



1. ארובה עשויה מגיליון מתכת
 2. בורגי חיבור ארובה 9.5 X 3.5
 3. לוחית לחיבור ארובה
- ארובות חיצוניות ופנימיות העשויות מגיליונות מתכת מורכבות האחת בתוך השנייה (איור 12)

1. כיסוי הכיריים מותקן באמצע התהליך, ולאחר מכן לוחית חיבור הארובה (3) מוצמדת ישירות לקיר, מתחת לכיסוי או שנקודות E ו-F מסומנות לאחר ביצוע מדידה (← פרק 9.1 "תרשים התקנה ורכיבים" שבעמוד 19).
2. קדחו נקודות E ו-F בעזרת מקדחה Ø 0.6 מ"מ, ופינים עשויים מפלסטיק. הכניסו את הלוחית לחיבור הארובה בעזרת ברגים 22 X 3.9 (← פרק 9.1 "תרשים התקנה ורכיבים" שבעמוד 19).
3. הכניסו את הארובה העשויה מגיליון מתכת בתוך גוף המוצר (איור 12).
4. התקינו את הארובה העשויה מגיליון מתכת על פני לוחית חיבור הארובה בעזרת בורגי חיבור ארובה 9.5 X 3.5.

10. השימוש במוצר



איור 13: לחצני מגע

| תיאור | |
|--|--------|
| לחצו על לחצן זה להפעלה או לכיבוי המנורה. | |
| ברגע שהלחצן נלחץ, המוצר יופעל במהירות 1. | Icon 1 |
| ברגע שהלחצן נלחץ, המוצר יופעל במהירות 2. | Icon 2 |
| ברגע שהלחצן נלחץ, המוצר יופעל במהירות 3. | Icon 3 |

להפעלת פונקציית הטיימר, לחצו על כל לחצן שהוא Icon 1, Icon 2 ו-Icon 3 במשך 3 שניות. לאחר מכן, פונקציית טיימר 15 הדקות תופעל והמוצר ייכבה באופן אוטומטי לאחר 15 דקות.



כל הפונקציות הפעילות שהופעלו טרם הפעלת פונקציית הטיימר ינוטרלו לאחר 15 דקות.
כל הפונקציות הפעילות שהופעלו לאחר הפעלת פונקציית הטיימר ינוטרלו לאחר 15 דקות.

החלפת המנורות

החלפת תקע מנורה < החלפת מנורת הלוגן

11 החלפת מנורת הלד 11.1 החלפת תקע מנורה

אזהרה!



נתקו את מקור אספקת החשמל של הכיסוי. השאירו את המנורות להתקרר קודם מכיוון שהן עלולות לשרוף את הידיים שלכם בזמן שהן חמות.

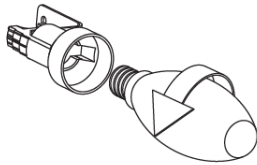
הדבר מציין את צריכת החשמל המרבית של המנורה. יש לעשות שימוש במנורה עם אותו דרוג הספק בעת החלפת המנורה.



על מנת לגלות את דרוג ההספק בו נעשה שימוש במוצר, עיינו בתווית ההצהרה של המוצר.

הוציאו את מסנן מחסנית האלומיניום. הוציאו את הנורה התקולה והחליפו אותה בנורה חדשה עם אותו דרוג הספק. (איור 14).

 max 28 W



איור 14: החלפת מנורה עם מצת

11.1.1 החלפת מנורת הלוגן

אזהרה!




נתקו את מקור אספקת החשמל של הכיסוי. השאירו את המנורות להתקרר קודם מכיוון שהן עלולות לשרוף את הידיים שלכם בזמן שהן חמות.

הדבר מציין את צריכת החשמל המרבית של המנורה. יש לעשות שימוש במנורה עם אותו דרוג הספק בעת החלפת המנורה.



על מנת לגלות את דרוג ההספק בו נעשה שימוש במוצר, עיינו בתווית ההצהרה של המוצר.

מותר לעשות שימוש אך ורק במנורת הלוגן טונגסטן עם הגנה עצמית או במנורת הלייד מתכת עם הגנה עצמית.

מקסימום 50 וואט  max 50 W

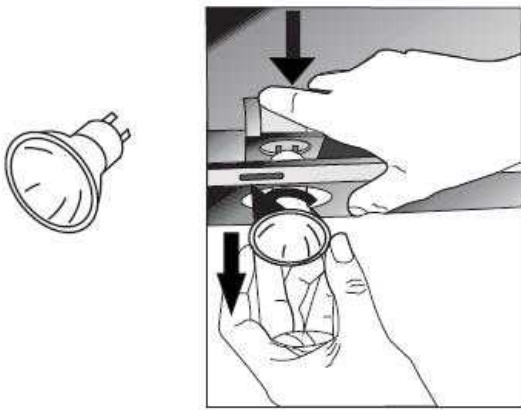


IEC

איור 15: סמל של מנורת הלוגן

החלפת המנורות

החלפת תקע מנורה < החלפת מנורת הLED



להחלפת מנורות הLED, דחפו את מחזיק המנורה כלפי מטה מהחלק האחורי שלו, סובבו אותו מעט כנגד כיוון השעון והוציאו אותו כלפי מטה (איור 16).

איור 16: החלפת מנורת הLED

12. שירות מוסמך

במידה והתאורה אינה פועלת:

- וודאו כי תקע החשמל מחובר לשקע החשמל וכי כל הנתיכים שלמים.
- בדקו את הנורות. וודאו שניתקתם את המכשיר ממקור החשמל טרם ביצוע בדיקה זו. חזקו את הנורות במידה והן משוחררות. באפשרותכם להחליף את הנורות במידה והן אינן פועלות.

תקלות אפשריות ודברים שבאפשרותכם לעשות לפני שאתם יוצרים קשר טלפוני עם השירות הטכני.**(א) במידה והמכשיר אינו פועל בשום דרך:**

- בדקו האם קולט האדים מחובר למקור חשמל או האם תקע החשמל מוכנס כנדרש לשקע החשמל.
- בדקו את הנתיך אליו מחובר המכשיר, כמו גם את הנתיך הראשי שבביתכם.

במידה ואיכות הביצועים של המכשיר אינה מספיק טובה והוא מייצר רעש גדול בזמן הפעלה:

- האם קוטר פתח היציאה של ארובת המכשיר מספיק גדול? (120 מ"מ לכל הפחות).
- האם מסנני המתכת נקיים? אנו בדקו.
- במידה ואתם עושים שימוש בקולט האדים ללא ארובה, וודאו כי מסנני הפחם אינם ישנים יותר מ- 6 חודשים.
- הקפידו לאוורר את המטבח שלכם כנדרש, על מנת לספק זרימת אוויר. במידה ועדיין אינכם מרוצים מביצוע המכשיר, היוועצו עם שירות טכני מוסמך.

איתור תקלות ופתרון בעיות

| תיאור התקלה | הסיבה | התיקון |
|-------------------------|---------------------------------|--|
| המוצר אינו פועל | בדקו את החיבור למקור החשמל | מתח החשמל המרכזי חייב להיות 220-240 וולט ועל המוצר להיות מחובר לשקע חשמלי מוארק. |
| מנורת התאורה אינה פועלת | בדקו את החיבור למקור החשמל | מתח החשמל המרכזי חייב להיות 220-240 וולט ועל המוצר להיות מחובר לשקע חשמלי מוארק. |
| מנורת התאורה אינה פועלת | בדקו את מתג המנורה | מתג המנורה חייב להיות מכוון על מצב "ON" |
| מנורת התאורה אינה פועלת | בדקו את הנורות | הנורות חייבות להיות במצב פעולה תקין. |
| כניסת האוויר למוצר חלשה | בדקו את מסנן האלומיניום | את מסנן מחסנית האלומיניום יש לשטוף אחת לחודש בתנאים רגילים. |
| כניסת האוויר למוצר חלשה | בדקו את ארובת פתח כניסת האוויר. | על ארובת פתח כניסת האוויר להיות פתוחה. |
| כניסת האוויר למוצר חלשה | בדקו את מסנן הפחם | במוצרים הפועלים עם מסנני פחם, יש להחליף מסנן פחם בכל 3 חודשים בתנאים רגילים. |

שירות מוסמך

| תיאור התקלה | הסיבה | תיקון |
|---|-------------------------|--|
| המוצר אינו משחרר אוויר (בשימוש ללא ארובה) | בדקו את מסנן האלומיניום | את מסנן מחסנית האלומיניום יש לשטוף פעם בחודש בתנאים רגילים. |
| המוצר אינו משחרר אוויר (בשימוש ללא ארובה) | בדקו את מסנן הפחם | במוצרים הפועלים עם מסנני פחם, יש להחליף מסנן פחם בכל 3 חודשים בתנאים רגילים. |

12.1 טבלת נתונים טכניים

| | |
|---------------------|------------------------|
| מתח אספקה | 220 ~ 240 וולט, 50 הרץ |
| דרוג בידוד של המנוע | F |
| דרוג בידוד | CLASS I |

מוצר זה תואם את תקן 2014/30/EC (תקן המתקשר לתאימות אלקטרומגנטית) ולתקן 2014/35/EC (תקן המתקשר למכשירים המופעלים באמצעות מתח חשמלי נמוך (LVD)).



מכשיר זה תואם לתקן המתקשר לבקרה על ציוד פסולת חשמלי ואלקטרוני.

מפרטים טכניים של המכשיר ומדריך הוראות זה עשויים להשתנות ללא הודעה מראש על כך.



הוראות בטיחות כלליות למכשירי חשמל

מיקום:

- אין להשתמש במכשיר זה בקרבת מים.
- אם פתיל הזינה ניזוק, כדי להימנע מסכנה, החלפתו תיעשה על ידי היצרן, ע"י סוכן השירות שלו או על ידי אדם מוסמך אחר.
- מקמו את המוצר במקום יבש הרחק ממקורות מים או מקום לח.
- יש למקם את המכשיר הרחק ממקורות חום (תנורי חימום, רדיאטורים וכו').
- יש להציב את המכשיר על משטח מאוזן.
- יש לאפשר מרווח מספיק לצורך אוורור המכשיר - אין לכסות את פתחי האוורור.

מתח החשמל:

- ודאו שמתח הרשת (230 וולט) מתאים למתח ההפעלה שמצוין על גבי המכשיר.

זהירות:

- המכשיר מיועד לשימוש ביתי בלבד, לא לשימוש ציבורי וכו'.
- אין למשוך את התקע מהשקע ע"י משיכה בחוט החשמל.
- יש לוודא שכבל החשמל והתקע שלמים ותקינים. לתיקון פגמים יש לפנות לחשמלאי מוסמך.
- אל תאפשר לילדים להשתמש במוצר ללא פיקוח.
- יש לחבר את המכשיר אל שקע תקני בו יש חיבור הארקה תקני.
- יש לאפשר גישה נוחה לניתוק כבל הזינה משקע החשמל בקיר.
- כאשר לא מתכוונים להשתמש במכשיר לפרק זמן ארוך יש לנתקו מרשת החשמל.
- אין לפתוח את מכסה המכשיר, אם ישנה בעיה בפעולתו התקינה של המכשיר יש לפנות למעבדת השירות.
- אל תניחו על המכשיר כל כלי שמכיל מים או נוזלים אחרים. במקרה של חדירת מים למכשיר יש להפסיק את זרם החשמל לשקע (הורדת הנתוך מארון החשמל), לנתקו מרשת החשמל ולהביאו אל תחנת השירות הקרובה למקום מגוריכם.
- אין להחדיר למכשיר חפצים כלשהם, כניסה של חפצים זרים עלולה לגרום להתחשמלות.
- במקרה של חדירת חפץ כלשהו יש לנתק את המכשיר מרשת החשמל ולהביאו אל תחנת השירות הקרובה למקום מגוריכם.

תופעות חריגות:

במקרה של ריח או רעשים שמגיעים מהמכשיר, יש לנתק את המכשיר מרשת החשמל ולפנות למחלקת השירות.

ניקוי:

לפני ניקוי המכשיר יש לנתק אותו מרשת החשמל. אל תשתמשו בחומרים נדיפים כמו אלכוהול או בנזין. ניקוי המכשיר יעשה על ידי מטלית יבשה בלבד.

תיקונים ושירות:

יתבצעו על ידי מעבדת שירות מוסמכת.



יש לבדוק מדי פעם את תקינותו של כבל החשמל. אין להשתמש במכשיר במקרה שכבל החשמל ניזוק. תיקון או החלפה של כבל החשמל יבוצעו אך ורק במעבדת שירות מוסמכת.