



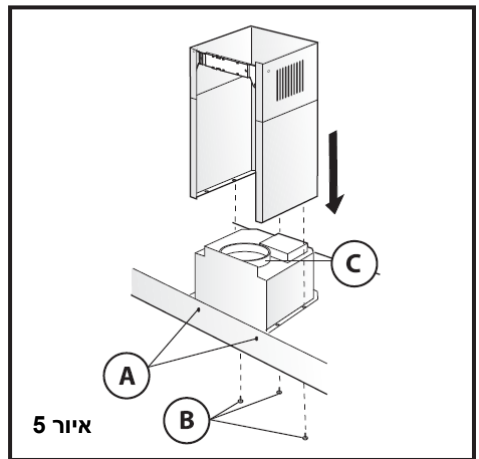
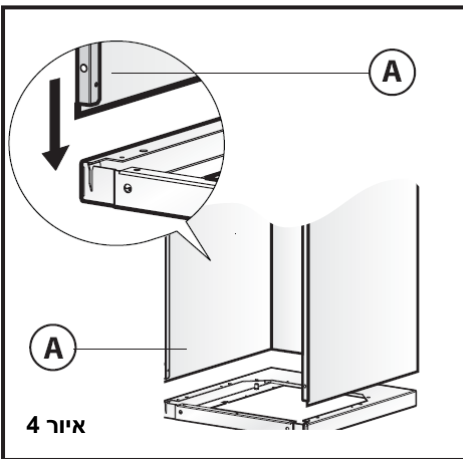
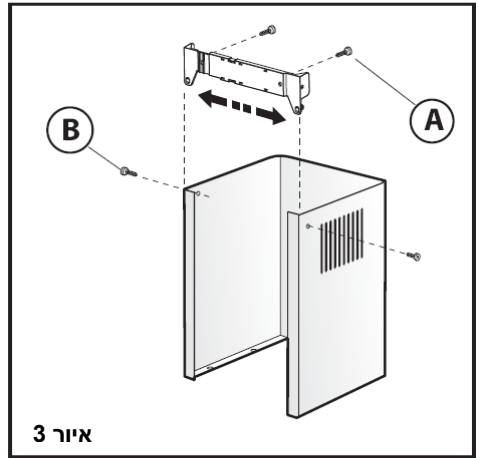
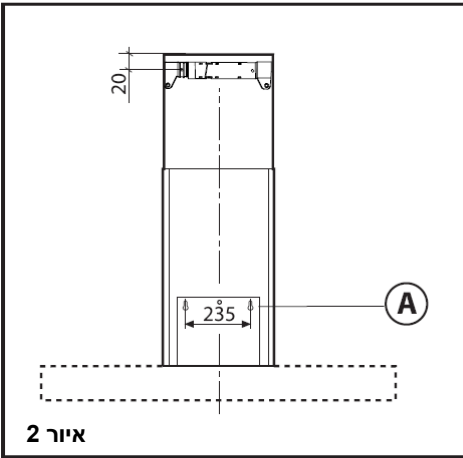
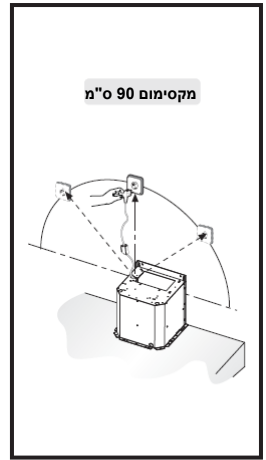
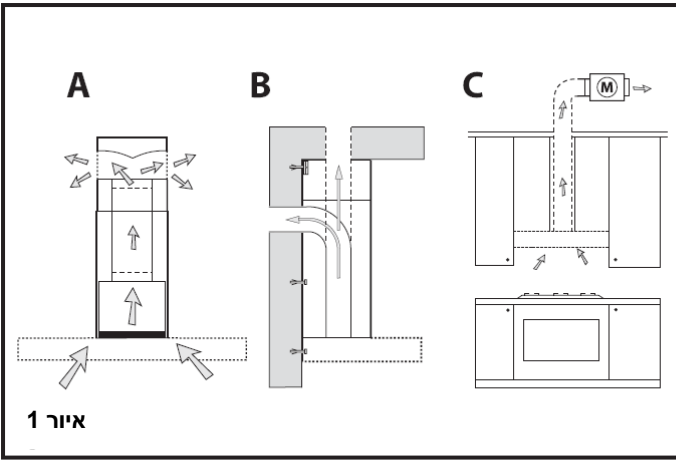
סחרוב 12, א.ת.ח.  
ראש"צ 75707  
טל. 039614613  
פקס 039524837  
[www.kant-ly.co.il](http://www.kant-ly.co.il)  
[www.lyvent.co.il](http://www.lyvent.co.il)

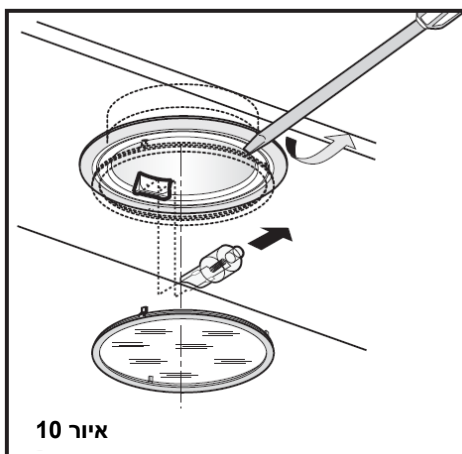
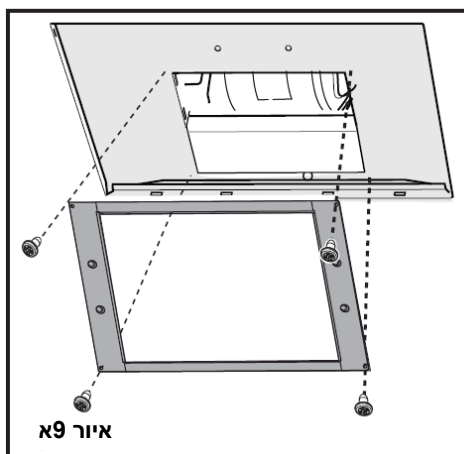
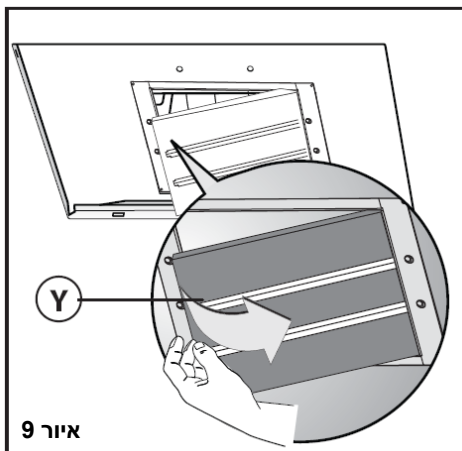
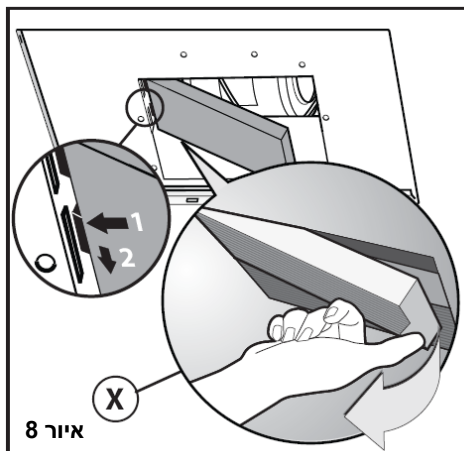
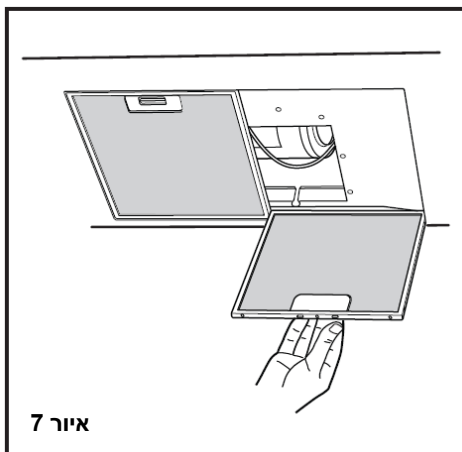
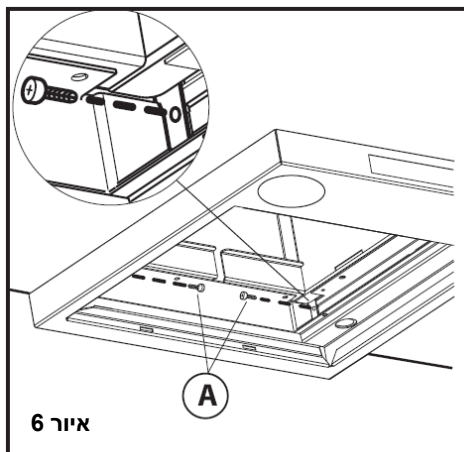
## קולט אדים

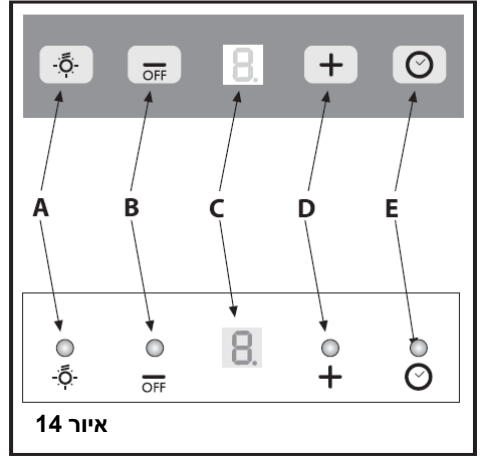
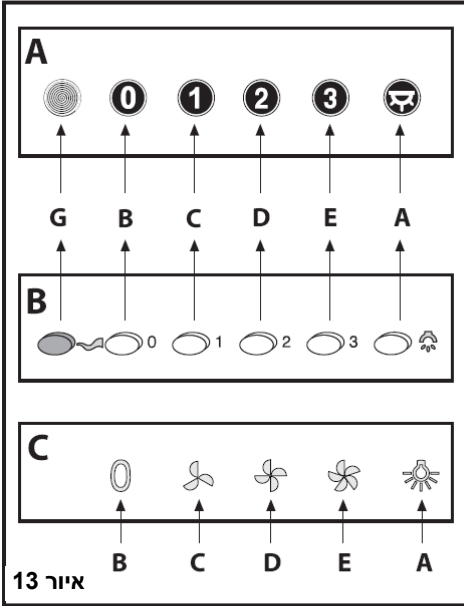
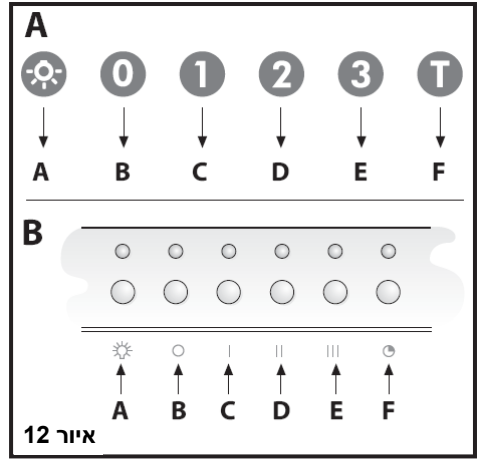
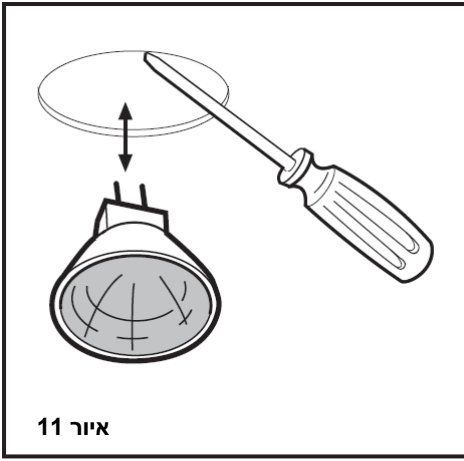
דגמים LV-F-815, LV-F-825, LV-F-835, LV-D-822, LV-D-823

**הוראות התקנה - שימוש - תחזוקה**

---







קראו בקפידה את המידע החשוב הבא המתייחס להתקנה בטוחה ולתחזוקה. שמרו על חוברת הוראות זו נגישה עבורכם, להתייחסות עתידית. מכשיר זה עוצב לשימוש בגירסת התעלות (פליטת אוויר אל החוץ – איור 1B), גירסת הסינון (מיחזור אוויר מבפנים – איור 1A) או עם מנוע חימום (איור 1C).

**מקדמי בטיחות**

1. היזהרו כאשר קולט האדים עובד בו זמנית עם אח פתוחה או תנור בעירה התלויים בכמות האוויר בסביבה ומסופקת להם אנרגיה חשמלית, שכן קולט האדים שואב אוויר מהסביבה אשר דרוש לתנור הבעירה או לאח על מנת לבעור. הלחץ השלילי שבסביבה חייב שלא לעבור את גבול 4 פסקל ( $4 \times 10^{-5}$  באר). הקפידו לספק איורור מתאים לסביבה לשם תפעול בטוח של קולט האדים. מלאו אחר החוקים המקומיים הנוגעים לפינוי אוויר חימום.

**לפני חיבור הדגם לרשת החשמל:**


- בדקו את לוחית הנתונים (הממוקמת בתוך המכשיר) על מנת לקבוע האם כמות המתח והחשמל הנדרשת מתאימה לזו המסופקת על ידי הרשת ולקבוע האם השקע מתאים. אם מתעוררים בכם ספקות, שאלו חשמלאי מוסמך.
- אם כבל אספקת החשמל ניזוק, חובה להחליפו בכבל אחר או במרכז מיוחד, אשר ניתנים לרכישה ישירות מהיצרן או ממרכז סיוע טכני.
- מכשיר זה חייב להיות מחובר למערכת אספקה דרך תקע נתיך 3A או חיווט ישיר לדורבן דו-פאזי המוגן על ידי נתיך 3A.

2. אזהרה!

- בנסיבות מסוימות, מכשירים חשמליים יכולים להוות גורם סכנה.
- א) אין לבדוק את מצב המסננים כאשר קולט האדים עובד.
- ב) אין לגעת בנורות או באיזורים הסמוכים להן, במהלך השימוש או מייד לאחר שימוש ממושך בהתקנת התאורה.
- ג) בישול באש חיה (flambé) הינו אסור תחת קולט האדים.
- ד) הימנעו מאש חשופה, שכן זו יכולה להזיק למסננים ולהביא לסכנת דליקה.
- ה) בדקו לעיתים קרובות אוכל מטוגן על מנת למנוע משמן החומום יתר על המידה להוות גורם לסכנת דליקה.
- ו) נתקו את התקע חשמלי לפני כל פעולת תחזוקה.
- ז) המכשיר אינו מיועד לשימוש על ידי ילדים צעירים או אנשים מוגבלים-יכולת ללא השגחה.
- ח) יש להשגיח על ילדים צעירים על מנת להבטיח שהם אינם משחקים במכשיר.

ט) ש להקפיד על איורור מתאים לחדר כאשר קולט האדים עובד בו זמנית עם מכשירים העובדים על בעירת גז או דלקים אחרים.  
 י) קיימת סכנת דליקה אם לא מקפידים על ניקוי המכשיר בהתאם להוראות.

מכשיר זה עומד בתקני הצו האירופאי EC/2002/96, הנוגע לפסולת ציוד חשמלי ואלקטרוני (WEEE). על ידי הפקדה על השלכת המכשיר באופן המתאים, אתם יכולים לעזור למנוע נזקים אפשריים לסביבה ולבריאות הציבור.



הסימן  שעל המוצר או במסמכים המצורפים לו מצוין כי המכשיר אינו צריך להיות מושלך כפסולת ביתית, אלא יש לשלוח אותו לנקודת איסוף ומיחזור פסולת מכשירי חשמל ואלקטרוניקה. עקבו אחר הקווים המנחים בהוראות המקומיות בעת השלכת פסולת. למידע נוסף אודות טיפול, יישום-מחדש ומיחזור של מוצר זה, בבקשה צרו קשר עם הרשות המקומית שלכם, שירותי איסוף הפסולת הביתית או עם החנות ממנה רכשתם את המוצר.

**הוראות התקנה**

התקנה וחיבורים חשמליים צריכים להיות מבוצעים על ידי אדם מוסמך.

**• חיבורים חשמליים**

הערה: בדקו את הנתונים הבאים המופיעים על גבי לוחית הנתונים שבתוך המכשיר:

- אם הסמן  מופיע על גבי הלוחית, משמע אין צורך בחיבור הארקה לחיבור מכשיר זה; מלאו אחר ההוראות הנוגעות להתקנת מכשירים מדרג II.
- אם הסימן  אינו מופיע על הלוחית, מלאו אחר ההוראות הנוגעות להתקנת מכשירים מדרג I.

**בידוד דרג II**

המכשיר מיוצר כדרג II, ולכן אין צורך בכבל הארקה. התקע חייב להיות נגיש לאחר התקנת המכשיר. אם המכשיר מצויד בכבל חשמל ללא תקע, יש להתקין מתג רב-קוטביות בעל מימדים מתאימים שהינו בעל פתיחה מינימלית של 3 מ"מ בין המגעים; על המתג להיות מותקן בין המכשיר למקור אספקת החשמל בהתאם לתקני העומס והזרם. החיבור לשקע החשמל יבוצע כדלקמן:

חום – L קו  
 כחול = נייטרלי N

**בידוד דרג I**

אזהרה:

זהו מכשיר מדרג I, ועל כן חייב להיות מחובר למערכת הארקה מספקת.

המכשיר חייב להיות מחובר לאספקת החשמל כדלקמן:

חום = חיווט חי L  
כחול = נייטרלי N

צהוב/ירוק = ⊕ הארקה

החיווט הנייטרלי חייב להיות מחובר לציאה בעל הסימן N והחיווט הצהוב/ירוק חייב להיות מחובר לציאה המסומנת בסימן הארקה ⊕.

#### אזהרה:

בעת חיבור המכשיר לאספקת החשמל, וודאו כי שקע החשמל הינו בעל חיבור הארקה. לאחר התאמת קולט האדים בעל התעלות, וודאו כי תקע החשמל נמצא במקום שהינו נגיש בקלות. אם המכשיר מחובר ישירות לאספקת החשמל, יש להתקין בין השניים מתג רב-קוטביות בעל פתיחה מינימלית של 3 מ"מ; גודל המתג חייב להיות מתאים לעומס הנדרש והוא חייב לעמוד התקני הזרם הקיימים.

- אם הכיריים פועלים על חשמל, גז או השראה, המרחק המינימלי בין הכיריים לבין החלק התחתון של קולט האדים חייב להיות לפחות 65 ס"מ. אם אתם משתמשים צינורית החיבור מרוכבת משני חלקים, החלק העליון חייב להיות מותקן מחוץ לחלק התחתון. אין לחבר את מפלט קולט האדים לאותו מוליך המשמש לתיעול האוויר החם לשם פינוי אדים ממכשירים אחרים שאינם חשמליים. לפני שתמשיכו עם הוראות ההרכבה, הוציאו את המסנן (מסננים) נוגדי-השומן (איור 7) כך שניתן יהיה לטפל ביחידה ביתר קלות.

במקרה של הרכבת המכשיר בגירסת השאיבה, הכינו מראש את החור המיועד לפינוי האוויר.

#### • קיבוע לקיר

- קדחו את החורים A תוך שמירה על המרחקים המצויינים באיור 2. – קבעו את המכשיר לקיר ויישרו אותו למצב מאוזן כנגד יחידות הקיר.
- לאחר שהכיוון של המכשיר הושלם, קבעו את קולט האדים בעזרת הברגים A (איור 5).
- בעת ביצוע פעולות הקיבוע השונות השתמשו רק בברגים ובעוגני הברגים (דיבלים) המתאימים לסוג הקיר שלכם (למשל בטון מזוין, לוח גבס וכדומה).
- אם יש ברגים ועוגני ברגים (דיבלים) המצורפים למכשיר, וודאו כי הם מתאימים לסוג הקיר אשר עליו יותקן קולט האדים.

#### • התקנת ארובה טלסקופית דקורטיבית

- ישרו את אספקת החשמל לפי המימדים של הארובה הדקורטיבית. אם המכשיר שלכם מיועד

להתקנה בגירסת התעלות או בגירסת המנוע החיצוני, הכינו את פתח פליטת האוויר.

- כווננו את רוחב מסילת התמיכה של הארובה העליונה (איור 3).
  - לאחר מכן קבעו אותה לתקרה בעזרת הברגים A (איור 3) באופן כזה שיהיה בקו אחד עם קולט האדים שלכם, תוך שמירה על המרחק מהתקרה מהצדדים באיור 2.
  - חברו את הגליל C לחור פליטת האוויר בעזרת צינור חיבור (איור 5).
  - הכניסו את הארובה העליונה לתוך הארובה התחתונה.
  - קבעו את הארובה התחתונה לתוך קולט האדים בעזרת ברגים B המצורפים (איור 5), הוציאו את הארובה העליונה מעלה לכיוון המסילה וקבעו אותה בעזרת ברגים B (איור 3).
  - אם המכשיר שלכם הינו בעל חיבורים נמוכים המצויינים כמו שאיור 4A, הקיבוע שיבוצע יהיה זה המופיע באיור 6A.
- על מנת להמיר את קולט האדים מגירסת התעלות שלו לגירסת הסינון שלו, בקשו מהספק שלכם את מסנני הפחם ועקבו אחר הוראות ההתקנה הרלוונטיות.

#### • קולט אדים מסנן

##### שימו לב:

על מנת להמיר את קולט האדים שלכם מקולט אדים מפנה לקולט אדים מסנן, מסנני הפחם צריכים להיות מוזמנים כציוד היקפי על ידי הספק שלכם. יש לנו שני סוגים שונים של ערכות, אחת המכילה מסנני פחם ניתנים-להוצאה (איור 8) והשנייה מכילה מסנני פחם הניתנים לשימוש חוזר (ברי-שטיפה) (איור 9).

- על מנת לחליף את מסנני הפחם הניתנים-להוצאה X, משכו בידית כלפי חוץ, כמודגם באיור 8.
- על מנת להחליף מסנני פחם הניתנים לשימוש חוזר Y, הוציאו את המסילות ממקומן ומשכו את המסננים החוצה (איור 9).

אם תראו מסילה דוגמת זו המופיעה באיור 9a מצורפת לאריזת המוצר, מסילה זו צריכה להיות מותקנת בקולט האדים בעזרת הברגים המצורפים.

#### שימוש ותחזוקה

- מומלץ להפעיל את המכשיר לפני התחלת הבישול.
- מומלץ גם להשאיר את המכשיר עובד כ-15 דקות לאחר סיום הבישול, על מנת לסלק לחלוטין אוויר מזוהם.
- תפקוד יעיל של קולט האדים תלוי בתחזוקה קבועה; מסננים נוגדי-שומן ומסנני הפחם דורשים תשומת לב מיוחדת.

- A = תאורה
- B = כיבוי
- C = מהירות I
- D = מהירות II
- E = מהירות III
- F = טיימר כיבוי אוטומטי - 15 דקות (\*)

- **המסננים נוגדי-השומן** לוכדים את חלקיקי השמן הנמצאים באוויר, ועל כן נתונים למצבי רוויה (הזמן הנדרש על מנת להמסכן יגיע לרוויה תלוי בתדירות ואופן השימוש במכשיר).
- על מנת למנוע סכנות דליקה, מומלץ לנקות את המסננים כל חודשיים לכל היותר (ניתן להשתמש במדיח כלים לצורך משימה זו).

- לאחר מספר שטיפות, המסננים עשויים לשנות את צבעם. הדבר אינו דורש את החלפתם. אם הוראות ההחלפה והשטיפה לא ימולאו, המסננים נוגדי-השומן יכולים להוות גורם סכנה לפרוץ דליקה.

- **מסנני הפחם הפעיל** מטהרים את האוויר המוחזר אל החדר.

- המסננים אינם ניתנים לשטיפה ואינם ניתנים לשימוש חוזר, וחובה להחליפם לכל היותר כל ארבעה חודשים. הרווייה של מסנן הפחם הפעיל תלויה בתדירות השימוש במכשיר, בסוג הבישול ובתדירות הניקוי של המסננים נוגדי-השומן.

- נקו את קולט האדים באופן קבוע, מבפנים ומבחוץ, בעזרת מטלית לחה ואלכוהול מפוגל או חומר ניקוי לא-גס אחר.

- התקן התאורה מעוצב לשימוש במהלך הבישול ולא לתאורה כללית של הסביבה. שימוש ממושך בהתקן התאורה יפחית את אורך חייה הממוצע של הנורה.

#### שימו לב:

אם דגם המכשיר שלכם מורכב עם לוחות צדדיים (A), לשם ניקוי יסודי יותר ניתן להסיר את הלוחות על ידי משיכתם בכיוון המצויין באיור 12.

- **החלפת נורות ההלוגן (איור 10)**

על מנת להחליף את נורות תאורת ההלוגן B, הוציאו את לוח הזכוכית C בעזרת ידית הפעולה שבחריצים הרלוונטיים.

החליפו את הנורות בנורות חדשות מאותו הסוג. **זהירות:** אין לגעת בנורות התאורה בידיים חשופות.

- **החלפת נורות ההלוגן (איור 11)**

על מנת להחליף את הנורות כפולות-הצבעים, הוציאו בזהירות את הנורה מבית הנורה בעזרת מברג שטוח קטן או כלי דומה. **שימו לב! בעת ביצוע פעולה זו הקפידו שלא לשרוט את קולט האדים.**

החליפו את הנורות בנורות חדשות מאותו הסוג.

- **פקודות (איור 12)**

- **תאורה (איור 12A)**

- **חשמל (איור 12B)**

סימני המפתח מוסברים לעיל:

אם המכשיר שלכם אינו בעל פונקציית מהירות **אינטנסיבית**, לחצו על הכפתור E למשך שתי שניות; הפונקציה תופעל למשך 10 דקות ולאחר מכן המכשיר יחזור למהירות שהוגדרה לפני כן. כאשר הפונקציה מופעלת מחוון ה-LED מהבהב. על מנת לעצור את הפעילות לפני תום 10 הדקות, לחצו שוב על E.

- על ידי לחיצה על מקש F למשך שתי שניות (כאשר קולט האדים כבוי), ניתן להפעיל את פונקציית ה"אוויר הנקי". פונקציה זו מפעילה את הממכשיר למשך 10 דקות בכל שעה במהירות הראשונה. ברגע שהפונקציה מופעלת המנוע יפעל במהירות הראשונה למשך 10 דקות; במהלך זמן זה כפתורים F ו-C יבהבו בזמנית. לאחר 10 דקות המנוע ייכבה והמחון LED של כפתור F יישאר דולק עד שהמנוע יתחיל לעבוד שוב במהירות הראשונה לאחר 50 דקות, והמקשים F ו-C יתחילו להבהב שוב למשך 10 דקות, וכן הלאה.

על ידי לחיצה על כל מקש, מלבד כפתור תאורת קולט האדים, קולט האדים יחזור מיד לפעילות הרגילה שלו (למשל אם תלחצו על כפתור D פונקציית ה"אוויר הנקי" תנוטרל והמנוע ינוע במהירות השנייה מיד. על ידי לחיצה על כפתור B הפונקציה תנוטרל).

(\*) **טיימר הכיבוי האוטומטי** מעכב את עצירת פעילות קולט האדים, אשר ימשיך לפעול למשך 15 דקות במהירות הפעילות שהוגדרה מראש בעת הפעלת הפונקציה.

- **רוויית מסנני פחם פעיל/ שומן:**

- כאשר הכפתור A מהבהב בתדירות של 2 שניות, יש לנקות את מסנני השומן.
- כאשר הכפתור A מהבהב בתדירות של 0.5 שניות, יש להחליף את מסנני הפחם.

לאחר שהמסנן הנקי הוחלף במקום הישן, הזיכרון האלקטרוני חייב לעבור איתחול על ידי לחיצה על כפתור A למשך כ-5 שניות, עד שתאורת הכפתור תפסיק להבהב.

**פקודות: (איור 14)**

**לחצן A** = מתג הפעלה/כיבוי של התאורה

**לחצן B** = מתג הפעלה/כיבוי של קולט האדים.

המכשיר יופעל תחילה ברמת מהירות 1, אם קולט האדים עובד, לחצו על הלחצן למשך 2 שניות על מנת

לכבות את קולט האדים. אם קולט האדים ברמת מהירות 1 אין צורך ללחוץ על הלחצן על מנת לכבות את קולט האדים; פשוט הנמיכו את מהירות המנוע. **תצוגה C** = מציין את רמת מהירות המנוע הנבחרת ומפעיל את הטיימר.

**לחצן D** = מפעיל את קולט האדים. מגביראת מהירות המנוע. אם תגעו בלחצן במהירות רמה 3, פונקציית הפעולה האינטנסיבית תופעל למשך 10 דקות ואז המכשיר יחזור לעבוד במהירותו המקורית במהלך הפונקציה התצוגה תהבהב.

**כפתור E** = הטיימר מודד את זמן פעילות הפונקציות לפרקים של 15 דקות, ולאחר מכן מכבה אותן.

הטיימר מנטרל על ידי לחיצה-חוזרת על **כפתור E**. כאשר הטיימר מופעל, הנקודה העשורנית תהבהב על גבי התצוגה. הטיימר אינו ניתן להפעלה בעת פעילות פונקציית המהירות האינטנסיבית.

פונקציית ה"**אוויר נקי**" מופעלת בלחיצה על כפתור **E** למשך 2 שניות, כאשר המכשיר כבוי. הדבר מפעיל את המנוע למשך 10 דקות מדי שעה במהירות הראשונה. בעת הפעילות, תנועה סיבובית של המקטעים החיצוניים תופיעה על גבי התצוגה. כשתם זמן הפעילות המנוע ייכבה והאות "**C**" תופיע על גבי התצוגה עד שהמנוע יתחיל לעבוד שוב, בעוד 50 דקות, ל-10 דקות נוספות, וכן הלאה. לחצו על כל כפתור מלבד כפתורי התאורה על מנת להחזיר את המכשיר לפעילות הרגילה שמצווה המקש. לחצו על הכפתור **E** על מנת לנטרל את הפונקציה.

#### • רויית מסנני פחם פעיל/ שומן: איור 14

- כאשר התצוגה **C** מהבהבת במהירות תוך התחלפות עם האות **F** (למשל 1 F-), מסנני **השומן** חייבים לעבור שטיפה.
- כאשר התצוגה **C** מהבהבת במהירות תוך כדי התחלפות עם האות **A** (למשל 1 A-), יש להחליף את מסנני **הפחם**.

לאחר שהתקנתם את המסנן הנקי כראוי, הזיכרון האלקטרוני חייב לעבור איתחול על ידי לחיצה על הכפתור **A** למשך כ-5 שניות, עד שהמחווין **F** או **A** המוצגים על התצוגה **C** יפסיקו להבהב. **היצרן פוטר עצמו מכל אחריות לנזקים הנגרמים עקב אי-מילוי באזהרות אלו.**